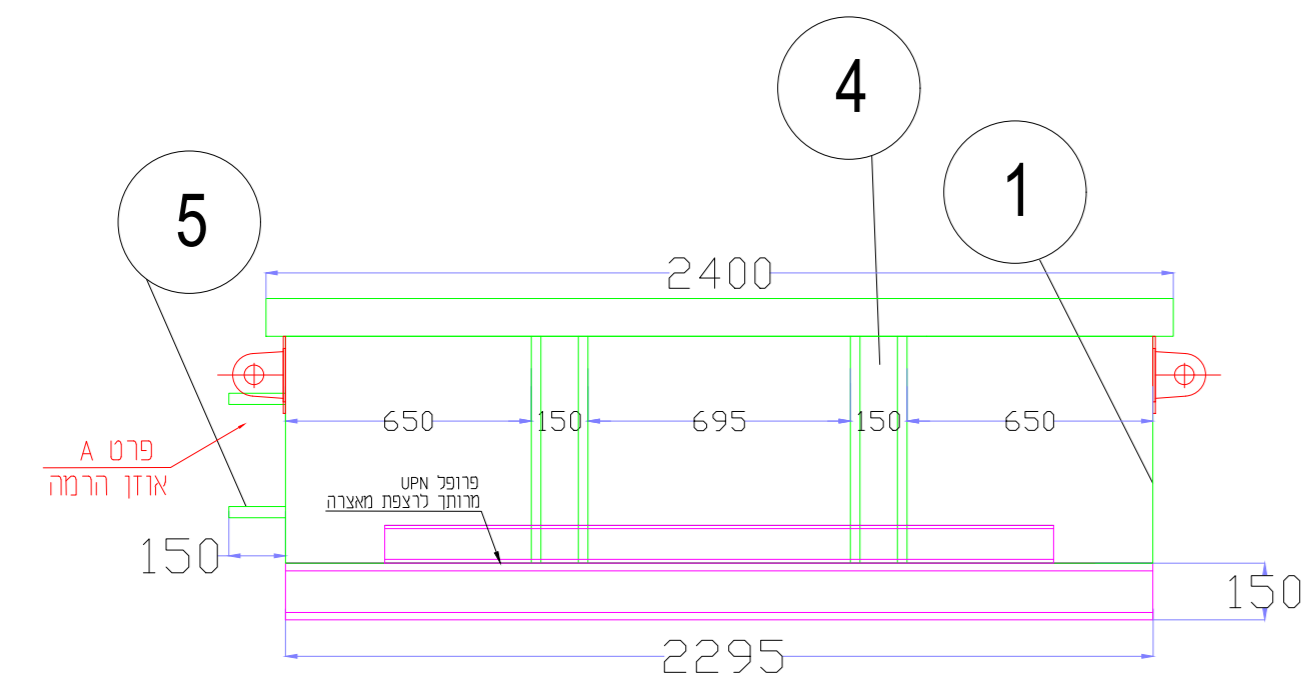
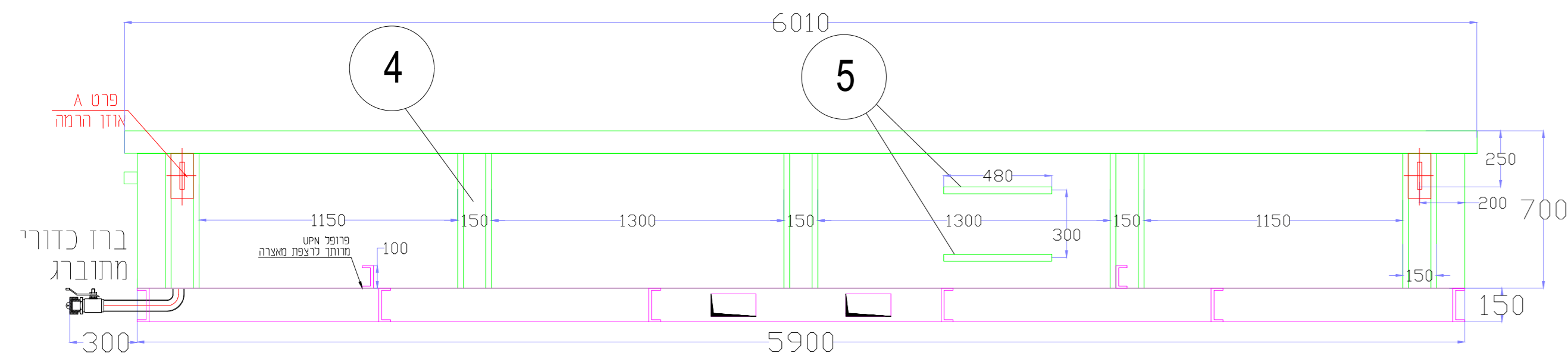


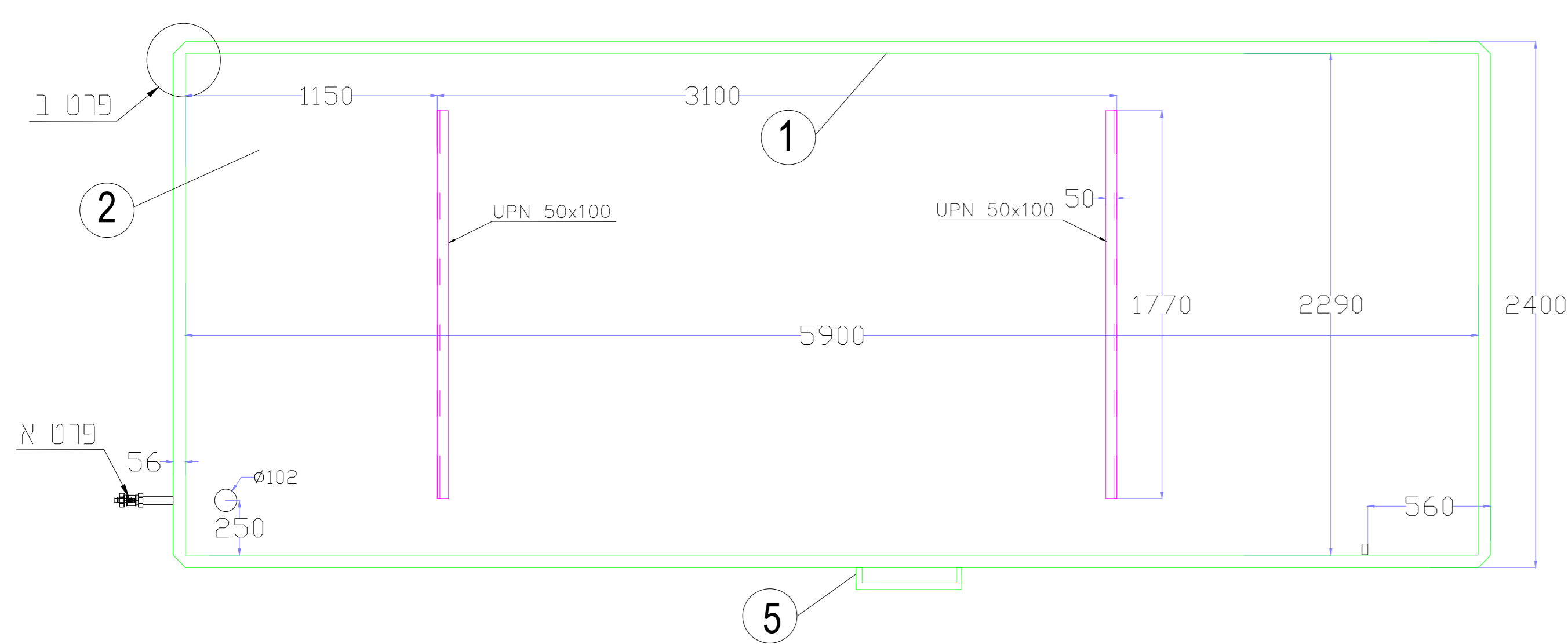
רשימת חומרים - ייצור מאצרה			
מס'ד	שם החלק	החומר	כמות
1	מעטפת המאצרה	ST 37.2	1
2	תחתית המאצרה	ST 37.2	1
3	בסיס המאצרה	UPN 140	8
4	חיזוק צד	UPN 100	8
5	מוט עגול	ø20mm	1
6	מוט תומך	60X60	1
7	כיסוי גג	איסורית	1



מבט פנים

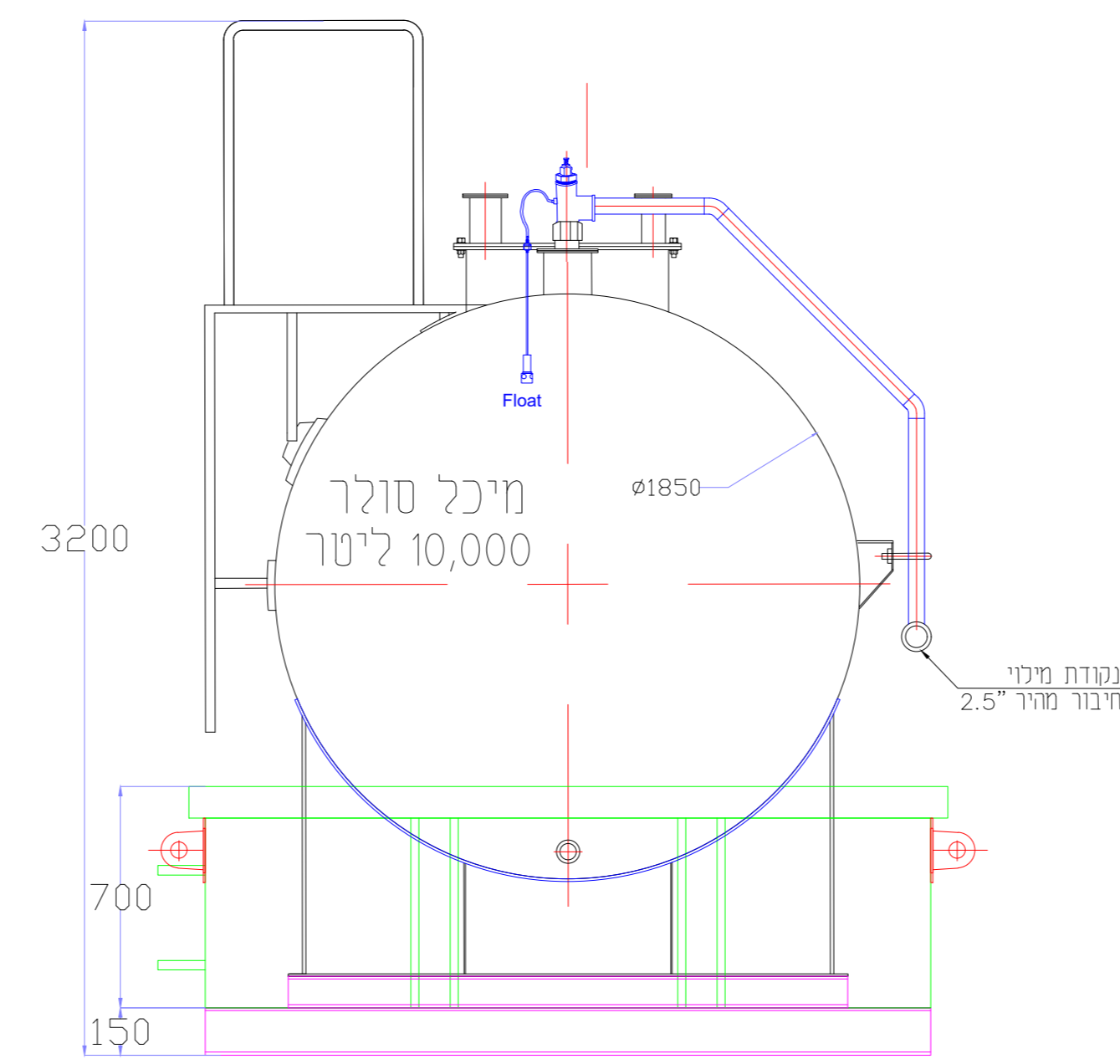


מבט צד

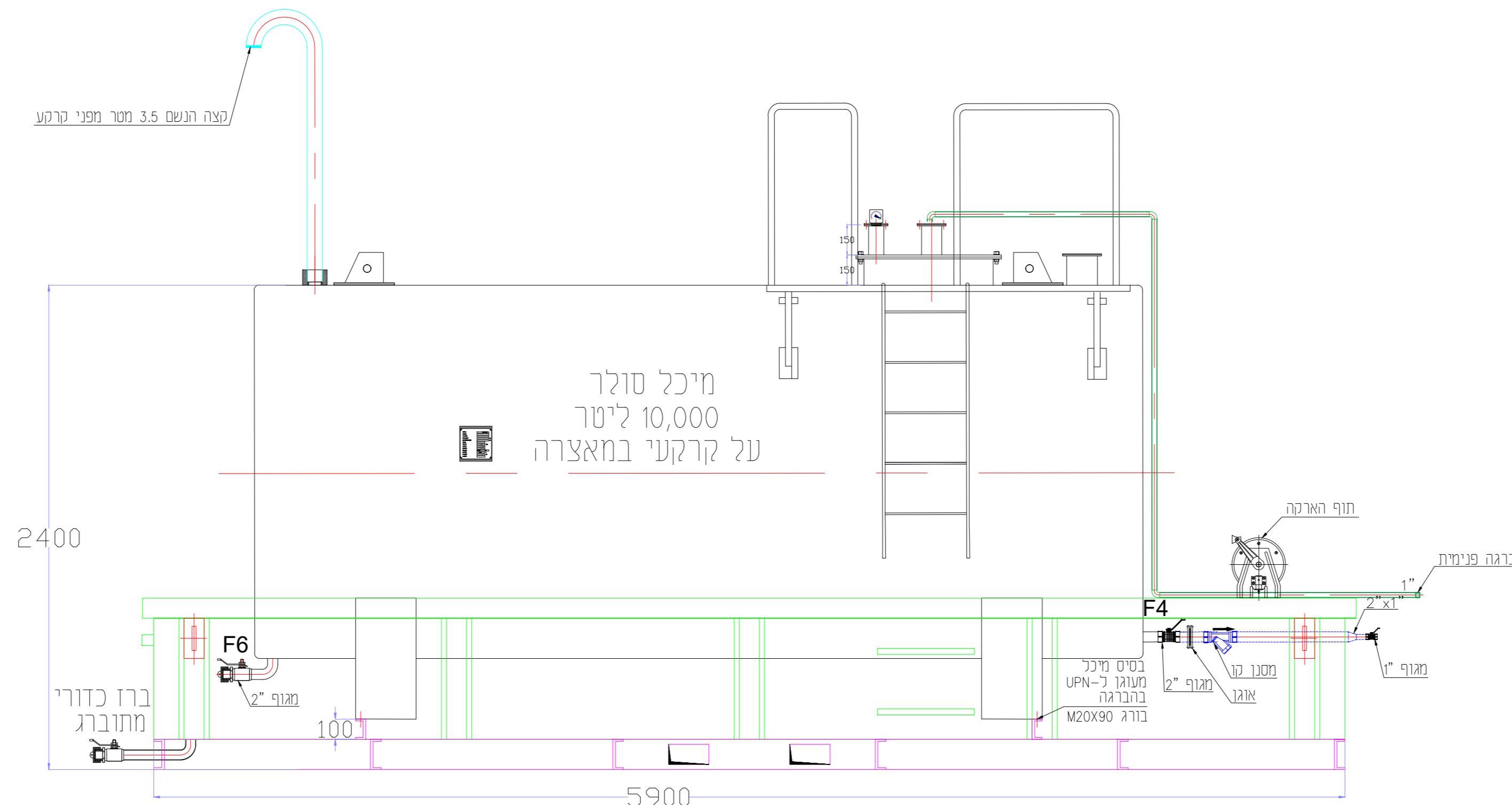


מבט על

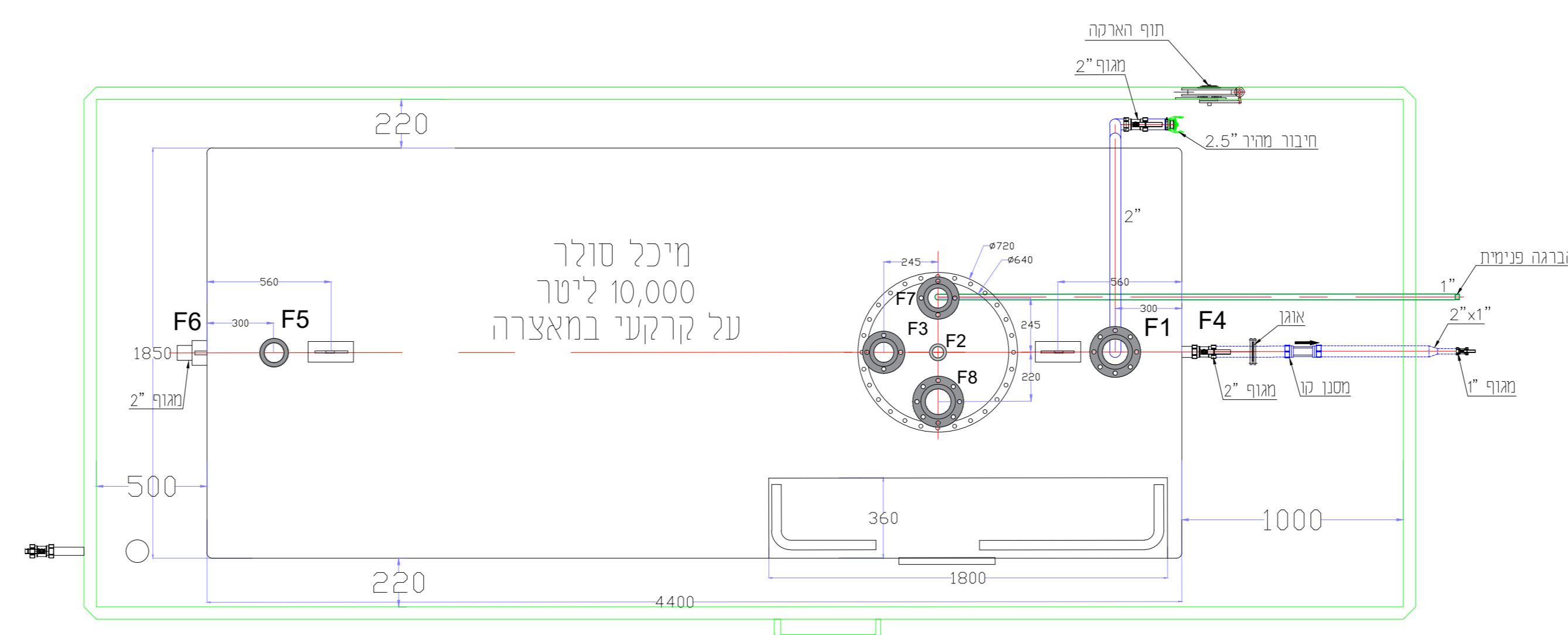
ייצור מאצרה
קנ"מ 1:20



מבט פנים

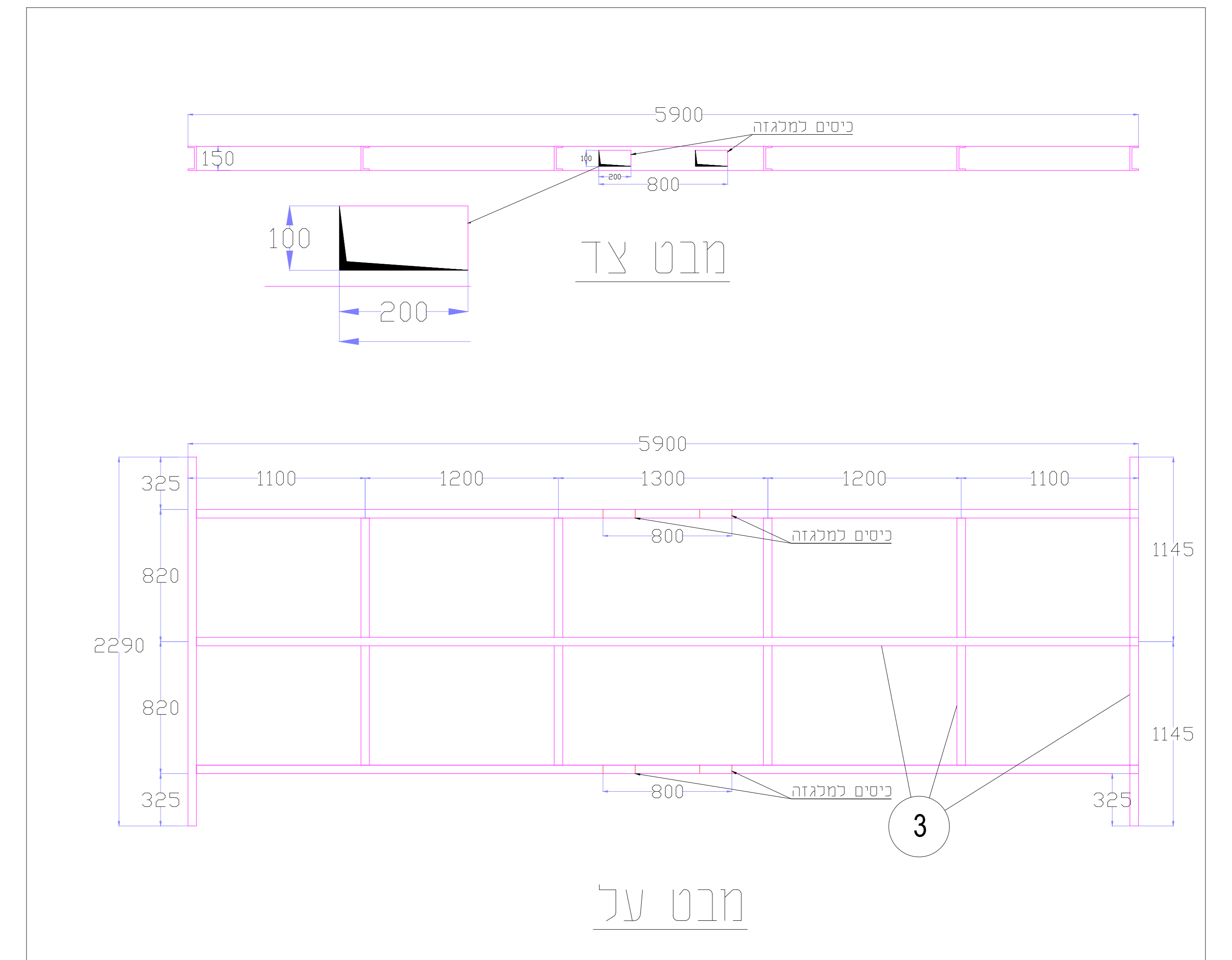


מבט צד

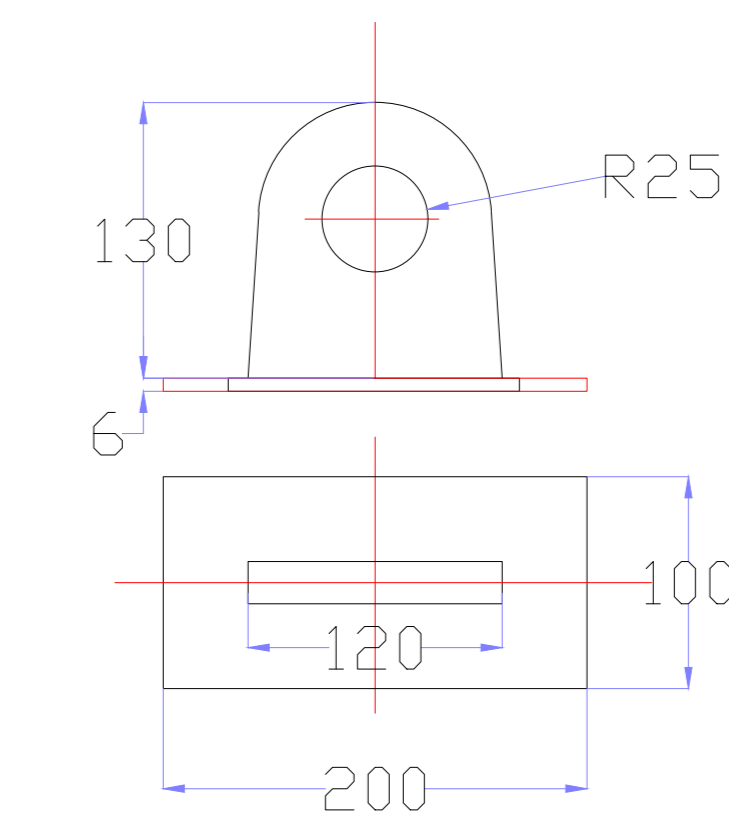


מבט על

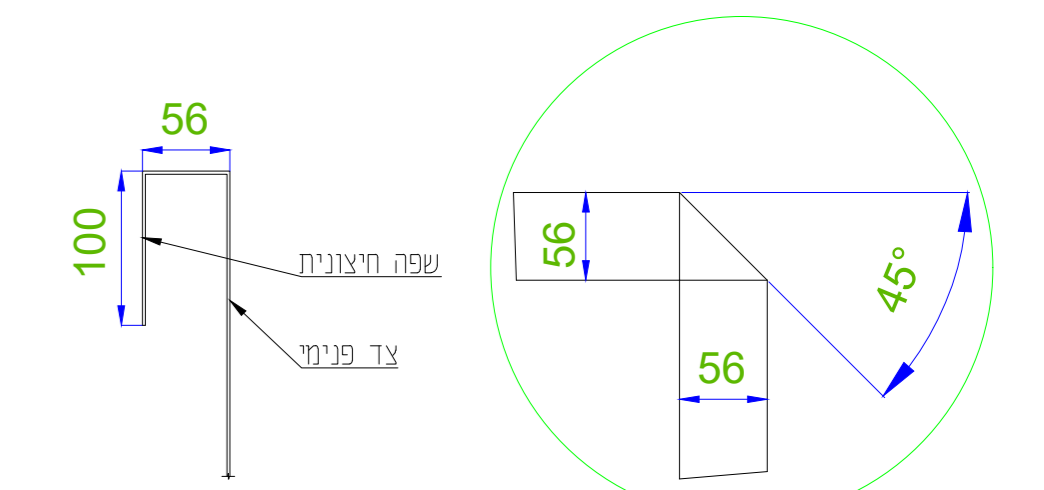
מיכל במאצרה
קנ"מ 1:20



בסיס מאצרה
קנ"מ 1:20

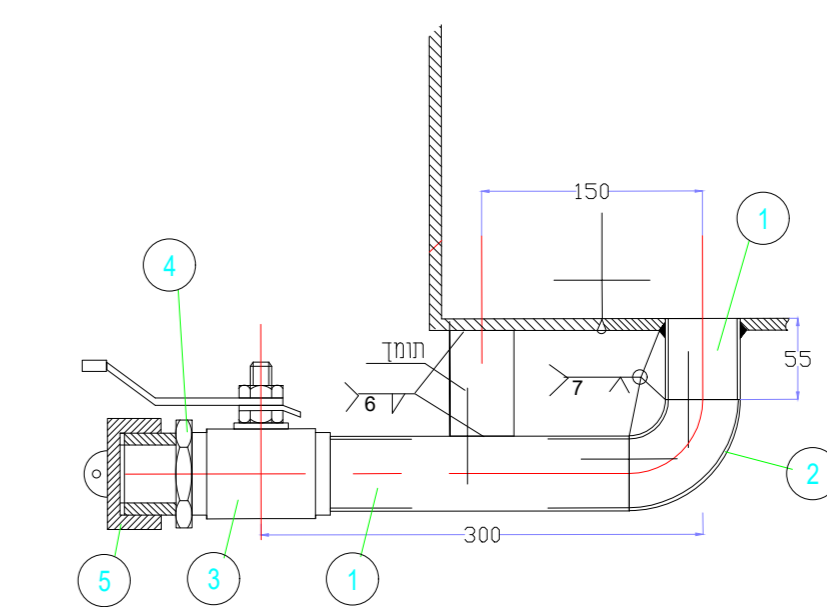


פרט א'
אודן הרמה



פרט ב'
פינת מאצרה

רשימת חומרים - גקת			
מס'ד	שם החלק	החומר	כמות
1	גקת 2" SCH 40	A 180 Gr. B	1
2	גקת 2" LR SCH 40	A 234 Gr. A	1
3	מנעול כדורי FS	מחמת לדלק	1
4	חיבור מרז 2" אלומיניום	זכר הרבה היצוא NPT	1
5	מנעול חיבור מרז 2" אלומיניום	דגם DC	1



ניקוז מאצרה
פרט א'

LESHEM k.m.ltd
 חיים משה שפייר 22
 אשדוד ישראל
 Ashdod Israel
 טל: 972-8-8658118
 פקס: 972-8-8658113
 e-mail: israel@lesheminc.com

שם הפרויקט: **משטרת ישראל**
 מספר הפרויקט: **2180824**

דריש העבודה:
 תכנון מערכות דלת: **ישראל כהנא 33519**
 תכנון נכ"ל: **שי כהנא 10579113**
 תכנון מערכות העיבוד והאספה:
 תכנון סטנדרטיזציה:
 תכנון חשמל:
 שם שטח: **דגב**
 בדיקה: **ישראל כהנא** האד"ר אישור:

כאישור/פרסום: כעיון:
 נכונות: לכביעות:

עדכון גרסאות

מספר	תאריך	חומר

עדכוני גליונות

מספר	תאריך	חומר

פרטי גליונות
 שם הגרסה: **ייצור מאצרה נכונות סוף אסף**
 מספר גליון: **218082404**
 מידות הגרסה: **A0**